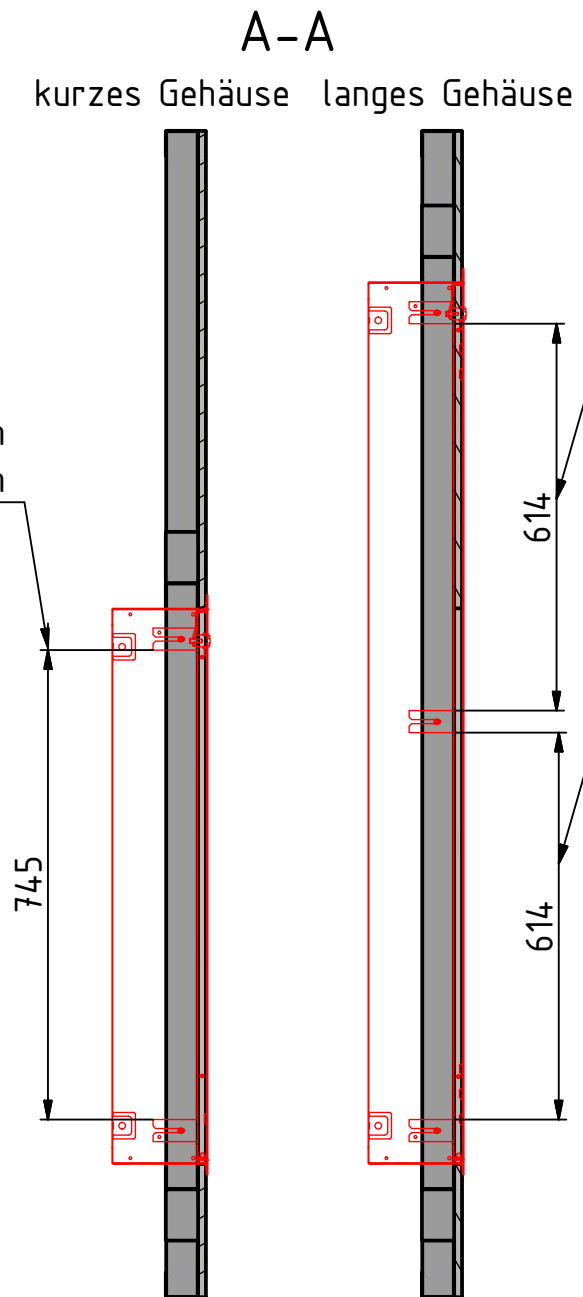
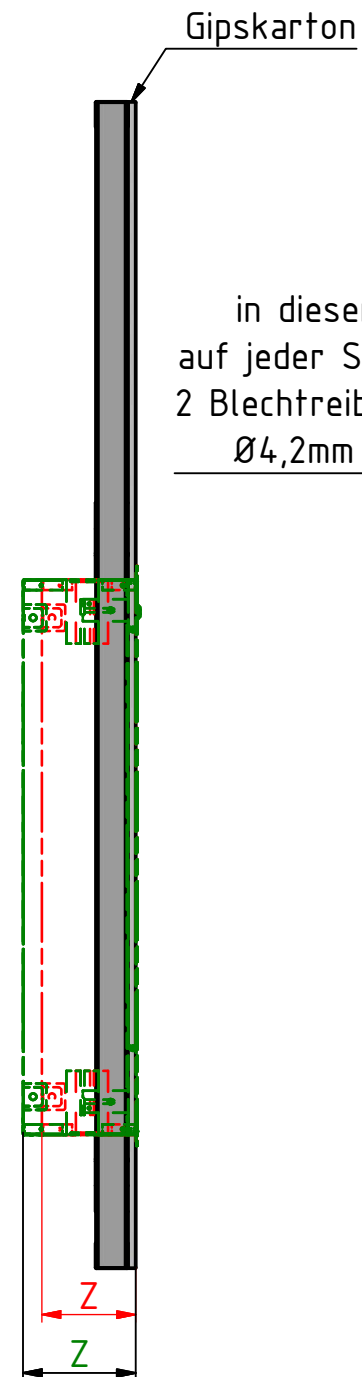
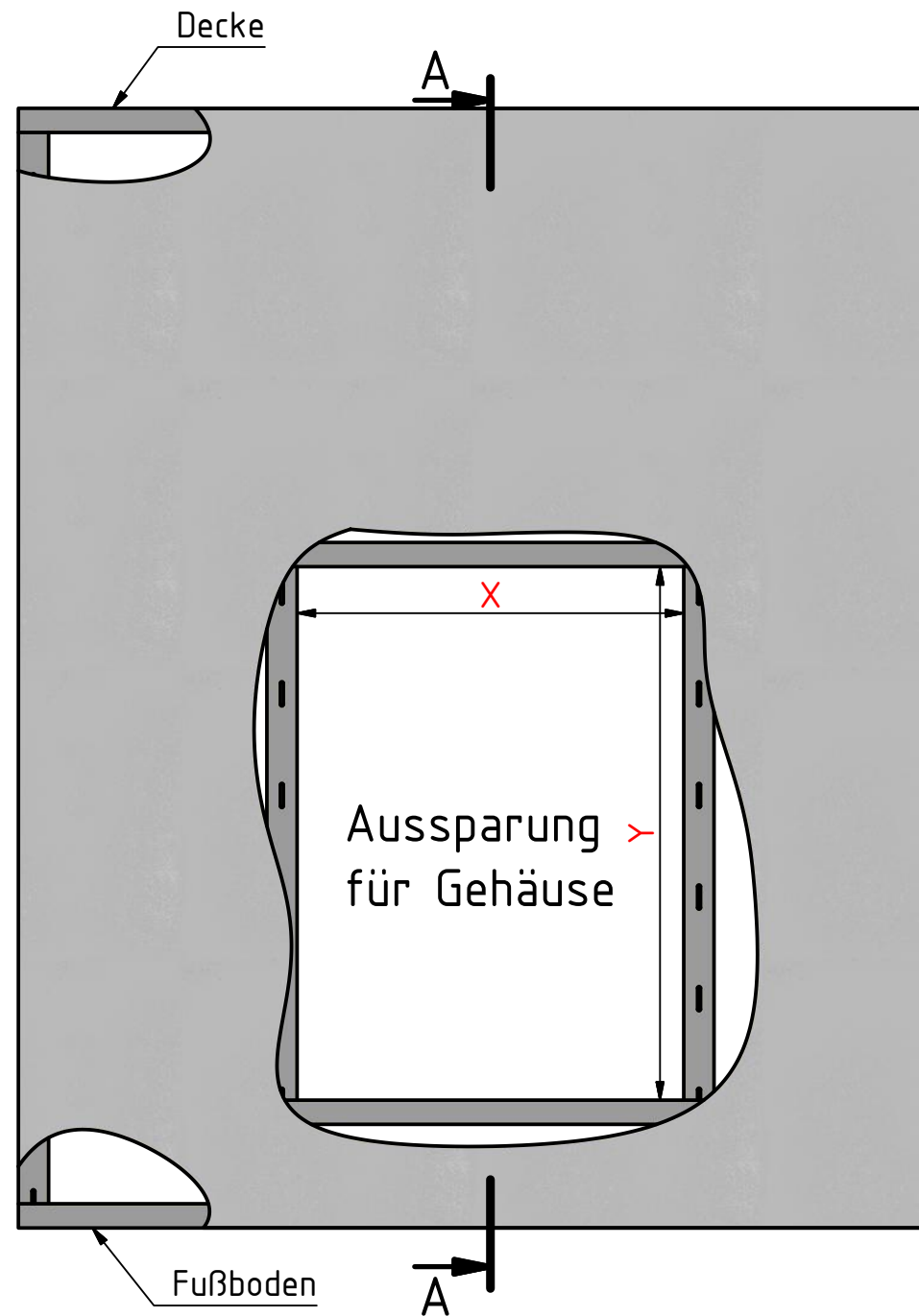


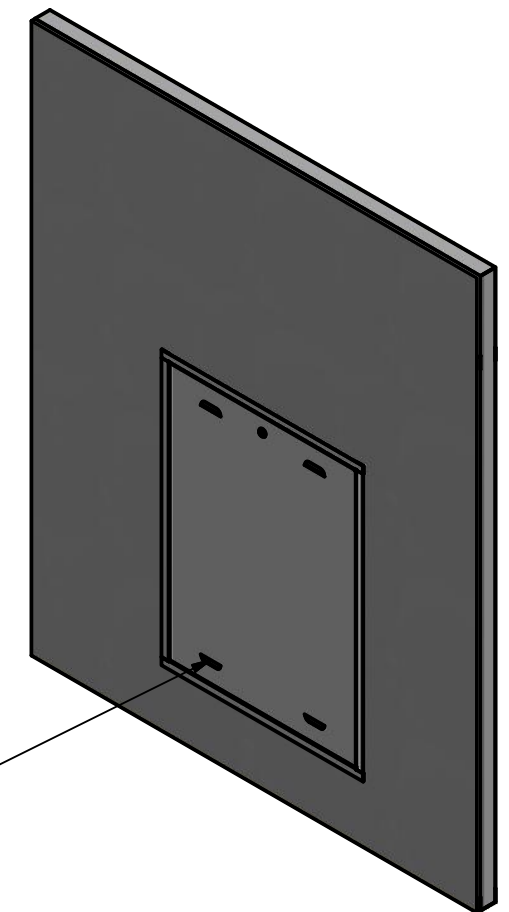
Einbausituation Therm T Trockenbauwand



in diesem Bereich auf jeder Seite mind. 2 Blechtreiberschrauben Ø4,2mm einbringen

in diesem Bereich auf jeder Seite mind. 2 Blechtreiberschrauben Ø4,2mm einbringen

Ansicht Endzustand mit Deckel und Blendrahmen



ABMESSUNGEN in mm				
Unterputzgehäuse mit Blendenrahmen	Schlüssel/Artikelnummer	X	Y	Z
Ohne Fußbodenheizkreisverteiler B640 × H882 × T150-185 mm	A165/ BG-2CGXXX007	640	882	150-185
Für Fußbodenheizkreisverteiler bis 10 HK B640 × H1400 × T150-185 mm	A229/ BG-2CGXXX008	640	1400	150-185
Für Fußbodenheizkreisverteiler bis 12 HK B740 × H1400 × T150-185 mm	A231/ BG-2CGXXX009	740	1400	150-185
Ohne Fußbodenheizkreisverteiler B740 × H882 × T180-205 mm	A167/ BG-2CGXXX013	740	882	180-205
Für Fußbodenheizkreisverteiler bis 12 HK B740 × H1400 × T180-205 mm	A171/ BG-2CGXXX011	740	1400	180-205