

COMPACT ECO TYP IIL

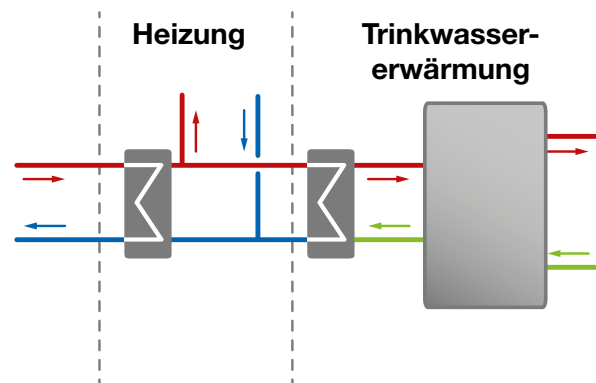


Artikelnummer: 2B-018-00013

KURZINFO

Kompakte Übergabestation (Compact ECO) mit einem ungemischten Heizkreis und Pufferspeicherlademodul im PUR-Schaumgehäuse mit innenliegenden Pumpen. Integriert in das bewährte PEWO Standgehäuse mit 120L Trinkwasserpufferspeicher, aufstellfertig verkleidet.

PRINZIPDARSTELLUNG



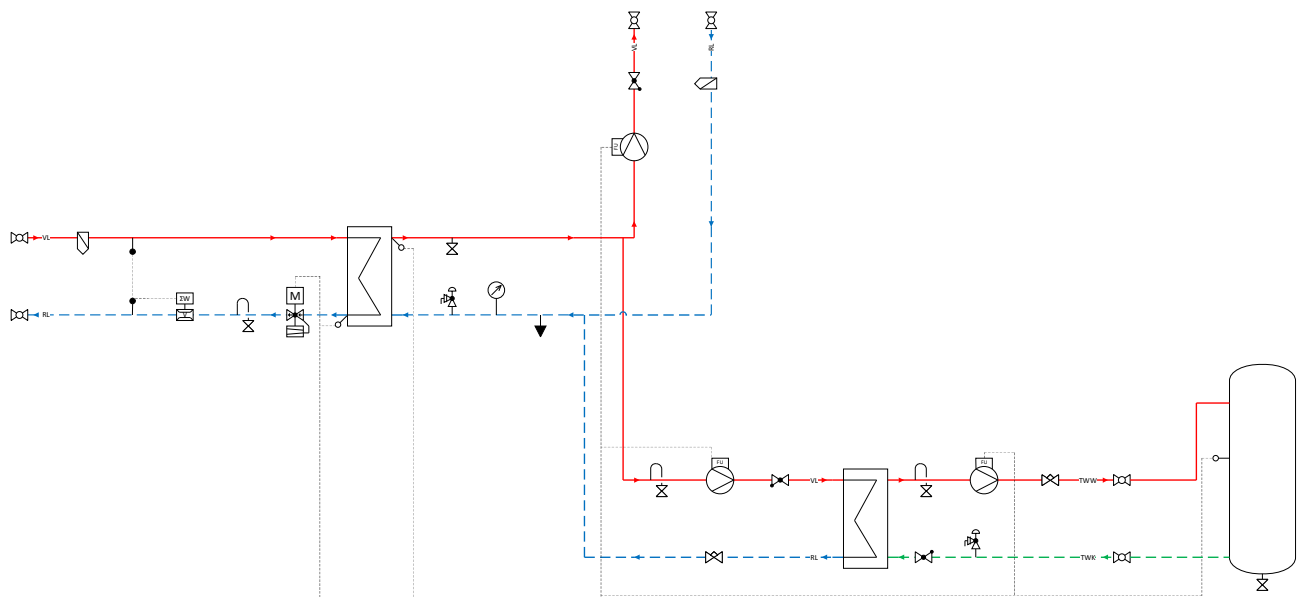
ANSCHLÜSSE

Anschlusslage Wärmenetz oben, Außengewinde 3/4", Anschlusslage Heizkreis unten, Außengewinde 3/4", Anschlusslage Trinkwassererwärmung unten, Außengewinde 3/4",

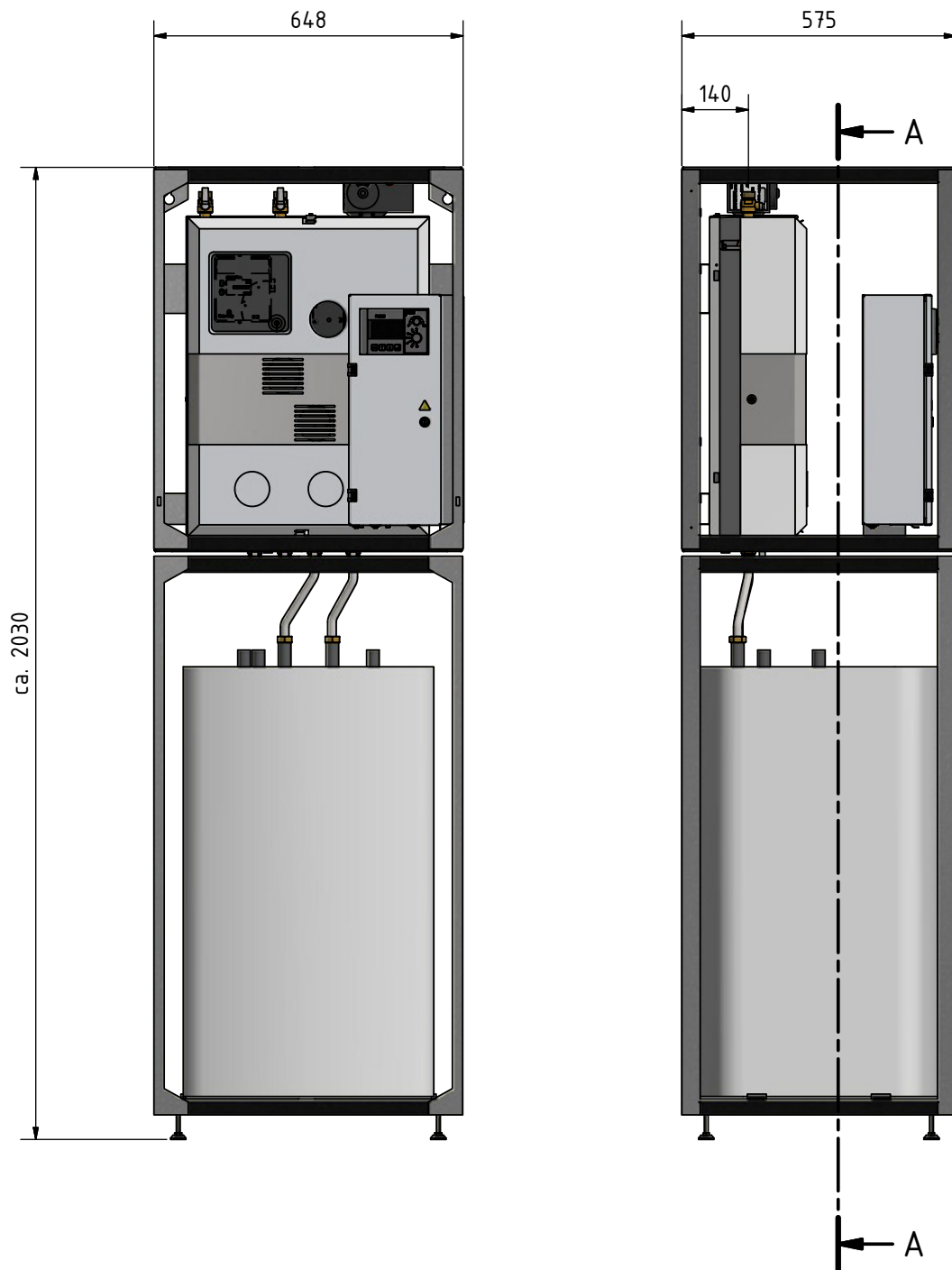
HINWEIS

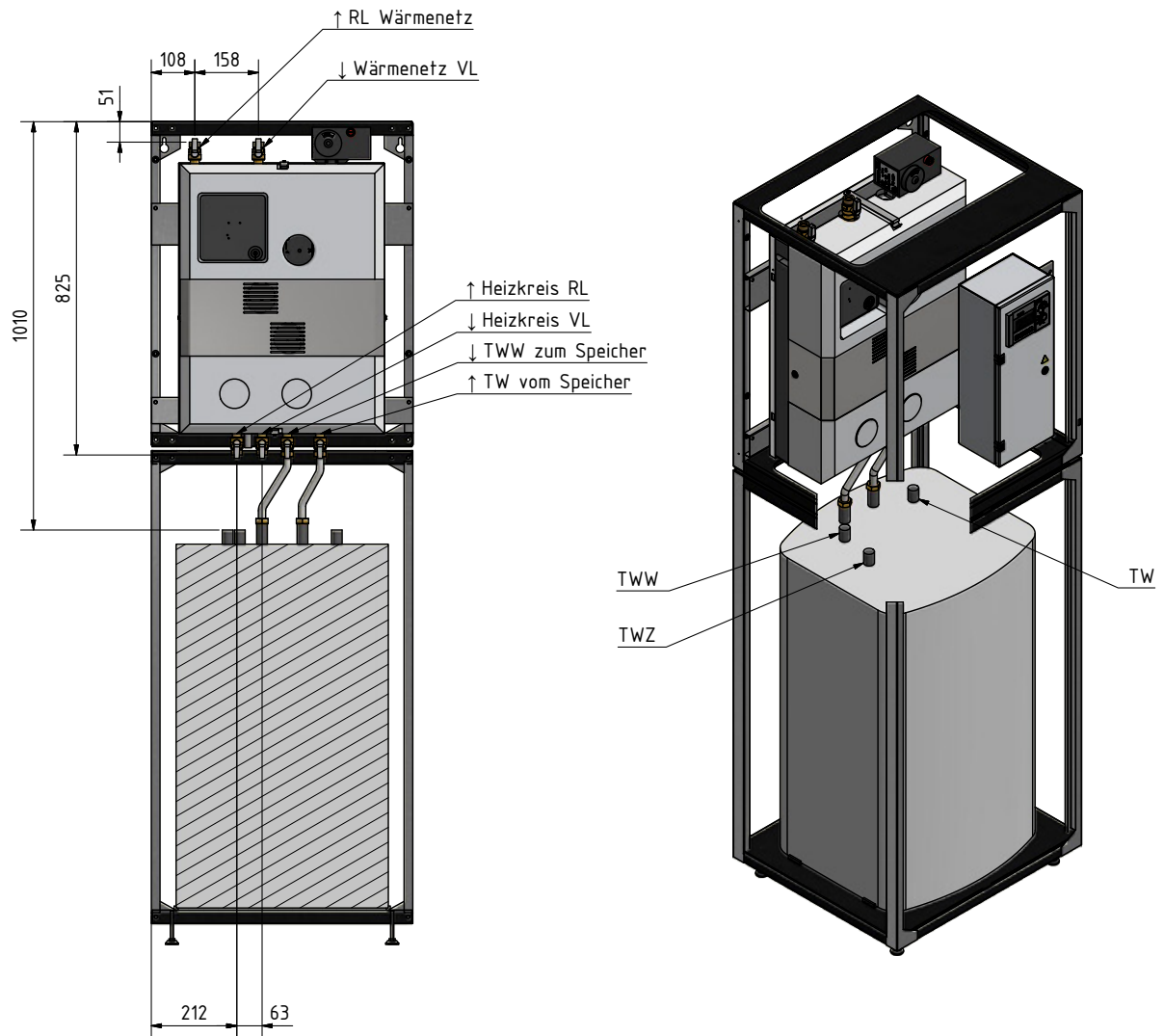
Die in diesem Datenblatt angegebenen Parameter gelten für die Basisanlage. Für weitere Optionen beachten Sie bitte die entsprechende Preisliste. Ggf. ändern sich dadurch die technischen Parameter.

AUSLEGUNG		BEI $\Delta T = 35 K$
Nennweite		18mm
Nenndruck		PN 16
Leistung Anschluss		20 kW
maximal Temperatur		110 °C
Volumenstrom max.		0.9 cbm/h
Differenzdruck max.		9 bar
Differenzdruck min.		0.5 bar
Kvs		1.3
HEIZKREIS		BEI $\Delta T = 10 K$
Heizung Anschluss Wärmenetz		indirekt
Anzahl Heizkreise		1 Stk
Heizkreis Art		RLT
Heizkreis Prinzip		ungemischt
Leistung Heizung (20K)		20 kW
maximal Temperatur		110 °C
Volumenstrom max.		0.9 cbm/h
TRINKWASSERERWÄRMUNG		BEI 10 – 50 °C
TWE Prinzip		Speicherladeprinzip
Leistung TWE		20 kW
TWE Anschluss Wärmenetz		indirekt
Plattenwärmeübertrager Bauart		kupfergelötet
Vorrangschaltung		absolut
NL-Zahl		1.6
Regelung TWE		elektronisch
SICHERHEIT		
Ausdehnungsgefäß		bis 12l
Wächter und Begrenzer		nicht mögl.
KONSTRUKTION		
Dämmung		PUR
Wärmezähler Baulänge		110 mm
Gewicht		75 kg



Legende	
	1 Durchgangsventil 1 + Volumenstromre- gler
	2 Volumenstrom- begrenzer
	1 Anschluss Druekhaltung
	2 Schmutzfänger
	3 Entlüftung
	2 Füll- & Entleerungshah- n
	3 Rückschlagventil
	1 Stellantrieb elektr. ohne Notst.
	1 Manometer
	3 Temperatursens- or
	1 Wärmezähler
	3 Umwälzpumpe (geregelt)
	1 Pufferspeicher
	1 DDC-Regler
	2 Membran- Sicherheitsventil
	2 Temperatursens- or Wärmezähler
	1 Außentemperatu- rsensor
	2 Platten- Wärmeübertrage- r
	6 Kugelhahn





www.pewo.com
 Email: info@pewo.com
 PEWO Energietechnik GmbH +49 3571 48 98 0
 PEWO Austria GmbH +43 3536 73 908
 PEWO Energietechnik Schweiz GmbH +41 31 755 65 18

Technische Änderungen vorbehalten.

www.pewo.com ©Copyright 2017 PEWO®, CAD®, DAC®, DRO®, Live®, PST®, Split®, Switch®, V-max® und LegioNo® sind Marken der PEWO Unternehmensgruppe.



Nachdruck oder Vervielfältigung, auch auszugsweise nur mit Genehmigung der PEWO Energietechnik GmbH, 02979 Elsterheide, Deutschland. Irrtum und technische Änderungen vorbehalten. Enthaltene Leistungsdiagramme, Aussagen und Tabellen dienen ausschließlich dem besseren Verständnis. Sie haben keine Aussagekraft über unser komplettes bzw. aktuelles Produktprogramm und bilden somit keine Planungsgrundlage. Die beispielhaften Abbildungen enthalten teilweise Sonderausstattung. Hersteller und Typ der abgebildeten Komponenten können abweichen. Diese Unterlage enthält keine Katalogware. Die Anlagen werden teilweise kundenindividuell geplant, konstruiert und gefertigt. Mit einer geringen Wartezeit ist zu rechnen.