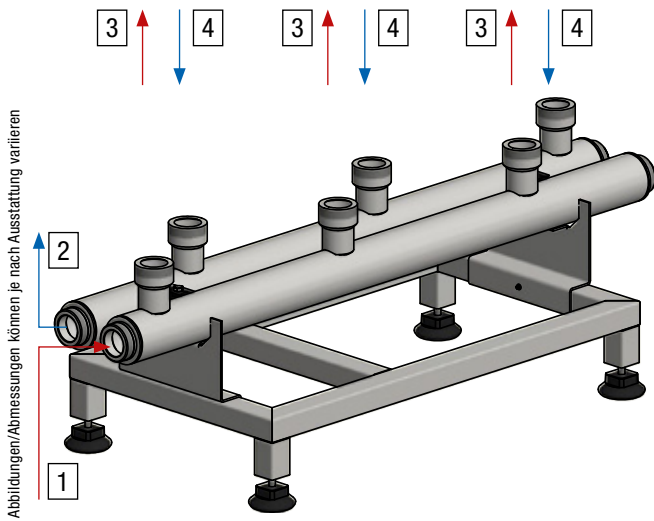


Heizungsverteiler

pewoSplit R65

Heizungsverteiler mit versetzt angeordneten Heizkreisanschlüssen



Abbildungen/Abmessungen können je nach Ausstattung variieren

Abbildung pewoSplit R65: Anschlüsse VL/RL seitlich, HK oben

Legende

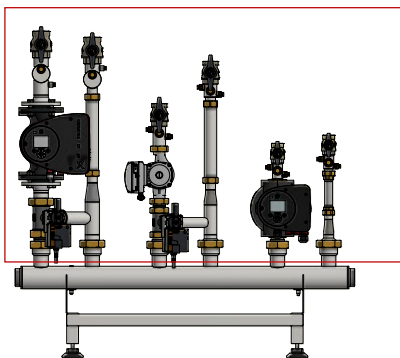
1 Anschluss* Vorlauf	3 Heizkreis* Vorlauf
2 Anschluss* Rücklauf	4 Heizkreis* Rücklauf

*alle Anschlüsse 2" AG, flachdichtend

Abbildung kann abweichen

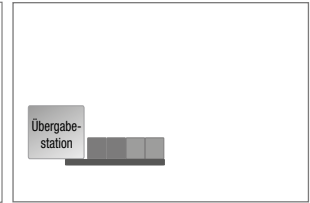
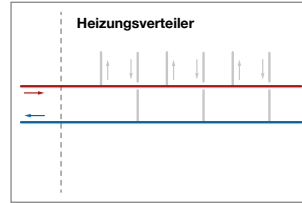


Abbildung pewoSplit R65: 2-fach Verteiler mit Schaltschrank ohne Wärmedämmung am Verteiler, ohne zweiten Heizkreis



passende Heizkreismodule pewoHKM SX-R25-40

Prinzip-Schema Anschluss-Schema



Technische Daten bei $\Delta T = 20 \text{ K}$

DN 65	DN 40	14,7 m ³ /h	320 kW
Nennweite Verteiler	Nennweite Anschlüsse	Volumenstrom max.	Leistung max.

Konstruktion / Aufbau

200 mm	versetzt	Standrahmen
Stichmaß Anschlüsse	Anschlusslage	Montage/Befestigung
Gewinde	seitlich	oben
Anschlussart	Anschluss VL/RL	Anschluss Heizkreismodule
3	un-/gemischt	
Heizkreis max.	Heizkreis Prinzip	
geschweißt	PUR	
Rohr	Wärmedämmung	

832 x 385 ⁺¹ x 440	1.150 x 385 ⁺¹ x 440
ca. B x H x T in mm 2-fach-Verteiler	ca. B x H x T in mm 2-fach-Verteiler

Regelung

Schaltschrankintegration mit DDC-Regler möglich, Regelung extern möglich

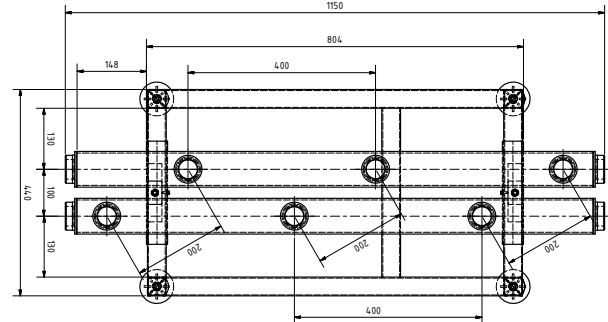
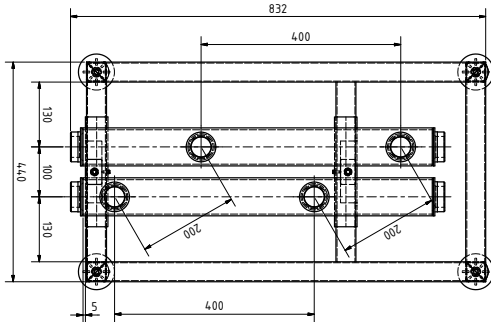
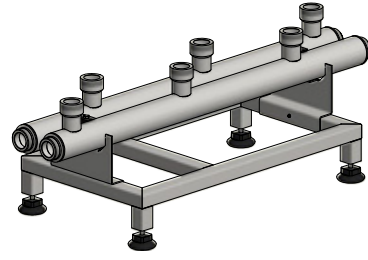
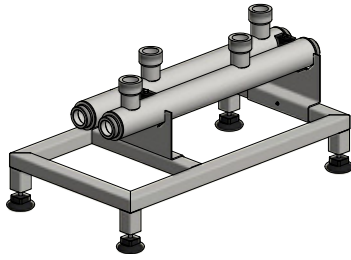


passend für pewoCAD M32

Legende: *1 Höhe kann variieren, da Stations-FüÙe höhenverstellbar

Technische Daten Heizungsverteiler pewoSplit R65

Split R65



Abbildungen/Abmessungen können je nach Ausstattung variieren

2-fach
Ausführung

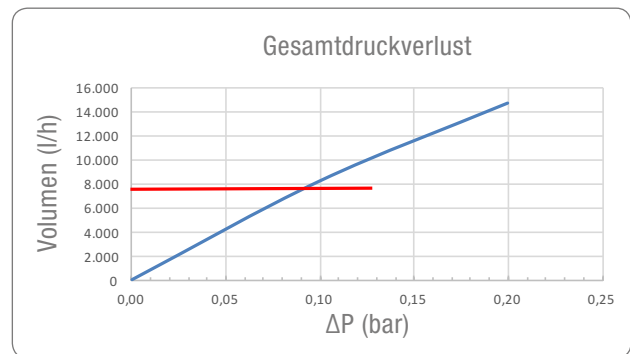
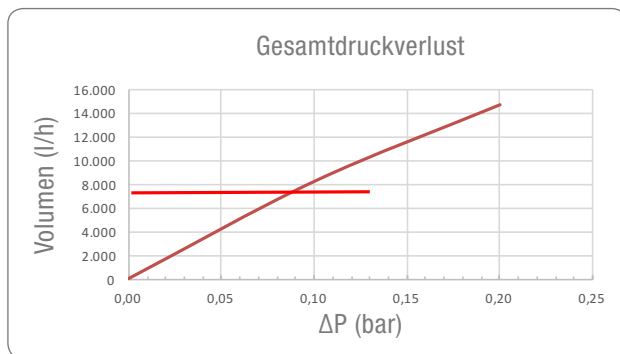
CO-RSC-00123
Artikelnummer

3-fach
Ausführung

CO-RSC-00122
Artikelnummer

Druckverlust Heizungsverteiler pewoSplit R65

2-fach Verteiler				3-fach Verteiler			
Vorlauf	Rücklauf	Druckverlust, gesamt	Strömungsgeschwindigkeit	Vorlauf	Rücklauf	Druckverlust, gesamt	Strömungsgeschwindigkeit
Kvs 46,0	Kvs 46,0	Kvs 30,0	0,54 m/s	Kvs 46,0	Kvs 46,0	Kvs 30,0	0,59 m/s



braune Kurve:

Volumenstrom in Abhängigkeit vom Druckverlust
rote Gerade am Schnittpunkt:

Volumenstrom in Abhängigkeit vom Druckverlust bei einer Fließgeschwindigkeit von 0,54 m/s

blaue Kurve:

Volumenstrom in Abhängigkeit vom Druckverlust
rote Gerade am Schnittpunkt:

Volumenstrom in Abhängigkeit vom Druckverlust bei einer Fließgeschwindigkeit von 0,59 m/s

Verteiler	Typ	Artikelnummer
2-fach	pewoSplit R65	CO-RSC-00123
3-fach	pewoSplit R65	CO-RSC-00122