

Heizungsverteiler

pewoSplit QV40, QT40

Heizungsverteiler, thermisch getrennt
mit einheitlichen Abständen der Heizkreisanschlüsse von 125 mm

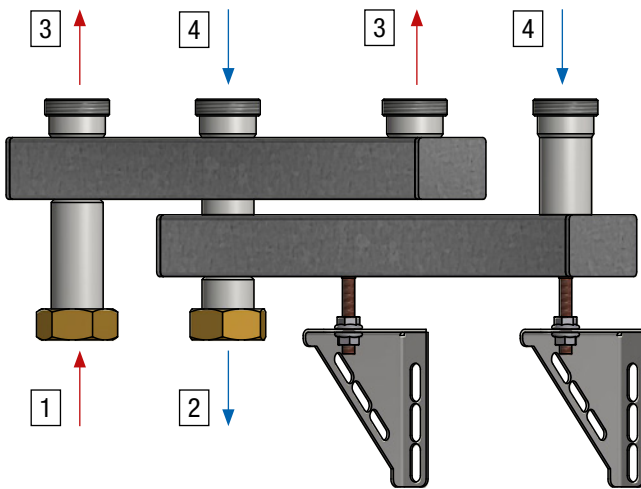


Abbildung pewoSplit QV40:
Anschlüsse VL/RL unten, HK oben (Abb.) **oder**
VL/RL oben, HK unten

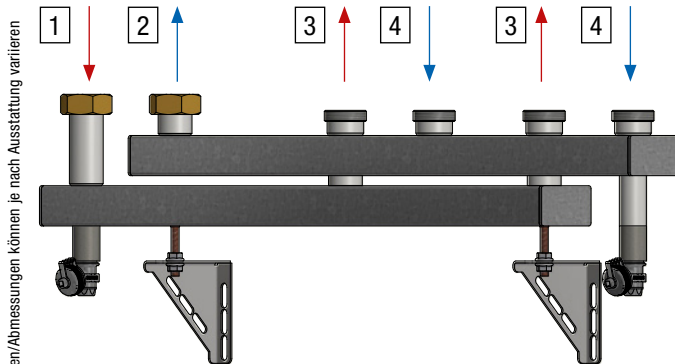
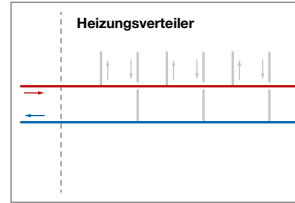


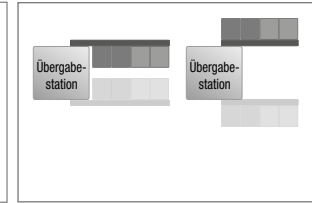
Abbildung pewoSplit QT40:
Anschlüsse alle oben **oder** alle unten

Abbildungen/Abmessungen können je nach Ausstattung variieren

Prinzip-Schema



Anschluss-Schema



Technische Daten bei $\Delta T = 20 \text{ K}$

DN 40	DN 25	6 m ³ /h	140 kW
Nennweite Verteiler	Nennweite Anschlüsse	Volumenstrom max.	Leistung max.

Konstruktion / Aufbau

125 mm	nebeneinander	Wandkonsole, Standrahmen
Stichmaß Anschlüsse	Anschlusslage	Montage/Befestigung

Gewinde	oben, unten	oben, unten
Anschlussart	Anschluss VL/RL	Anschluss Heizkreismodule

4 (8)	un-/gemischt
Heizkreis max.	Heizkreis Prinzip

geschweißt	PUR
Rohr	Wärmedämmung

Regelung

Schaltschrankintegration mit DDC-Regler möglich,
Regelung extern möglich

Legende

1 Anschluss* Vorlauf	3 Heizkreis** Vorlauf
2 Anschluss* Rücklauf	4 Heizkreis** Rücklauf
*5/4" ÜM, flachdichtend	**5/4" AG, flachdichtend



passende Heizkreismodule pewoHKM BX-Q25, SX-Q25:
siehe Seite 90 und Seite 92

oder



passend für pewoCAD V25

