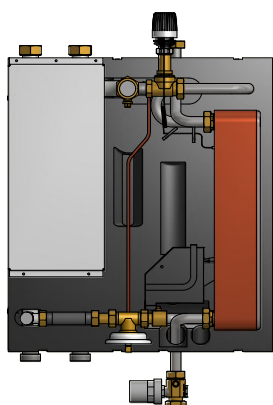
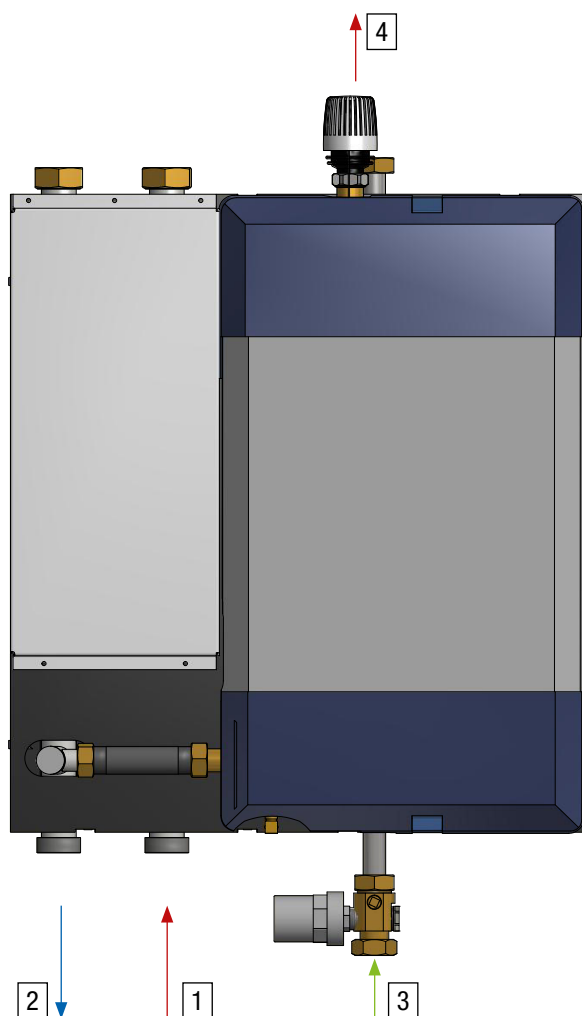


Trinkwassererwärmer pewoAqua S25 TFS Typ: D-V für zentrale Trinkwassererwärmung in Wohn- und Gewerbeeinheiten

Abbildungen/Abmessungen können je nach Ausstattung variieren



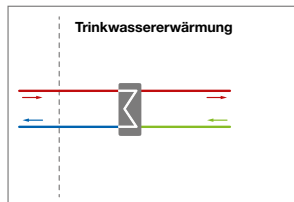
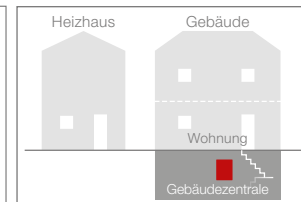
Gehäuse offen



Gehäuse von der Seite

Legende

- | | |
|----------------------|-----------------------|
| 1 Wärmenetz Vorlauf | 3 Trinkwasser Eingang |
| 2 Wärmenetz Rücklauf | 4 Trinkwarmwasser |

Prinzip-Schema

Anwendungs-Schema

Wärmenetz bei $\Delta T = 40\text{ K}$

70 kW	PN 10	90 °C	DN 25	110 mm
Leistung max.	Nenndruck max.	Temp. max. ^{*1}	Nennweite	Passstück WZ max.

Trinkwassererwärmung (TWE)

70 kW	PN 10	90 °C	20 l/min
Leistung max.	Nenndruck max.	Temp. max. ^{*2}	Zapfmenge max.

direkt	-V
Anschluss am Wärmenetz	Regelung

Durchflussprinzip

Prinzip

Regelung

Thermo Fluid System

Regler

Technologie
TFS für eine effiziente Trinkwassererwärmung

TFS – PEWO Thermo Fluid System

PST für eine maximale Wärmedämmung

PST – PEWO Sandwich Technologie

Konstruktion / Aufbau

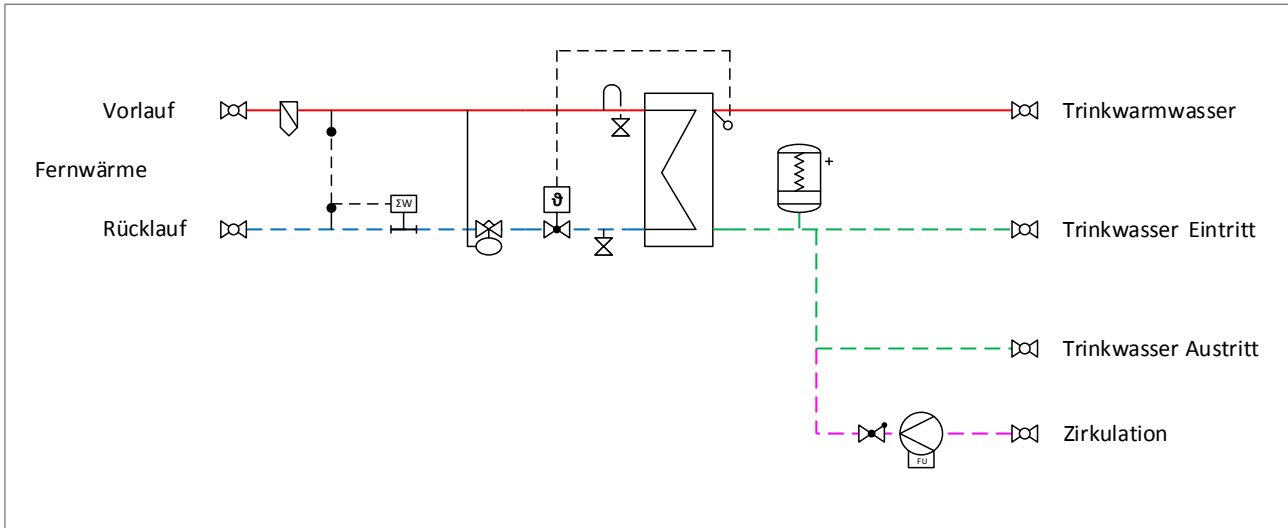
geschraubt, geschweißt	PUR	PUR
Rohr	Gehäuse	Wärmedämmung

560 x 680 x 260

ca. B x H x T in mm Aufputz-Gehäuse

Legende: *1 Betriebstemperatur max. (primär); *2 Auslegungstemperatur max.; WZ = Wärmezähler; Regelung: Ventil -V

RI-Fließschema Trinkwassererwärmer pewoAqua S25 TFS Typ: D-V



Legende		
	1	Durchgangsventil
	1	Differenzdruckregler + Volumenstrombegrenzer
	1	Wasserschlagdämpfer
	1	Schmutzfänger
	1	Entlüftung
	1	Füll- & Entleerungshahn
	1	Rückschlagventil
	1	Stellantrieb thermisch

	1	Stellantrieb thermisch
	1	Temperatursensor
	1	Passstück Wärmezähler
	1	Umwälzpumpe (geregelt)
	2	Temperatursensor Wärmezähler
	1	Plattenwärmetauscher-Trinkwassererwärmung
	6	Kugelhahn

Technische Daten Trinkwassererwärmer pewoAqua S25 TFS Typ: D-V

pewoAqua	DS25-35 TFS	DS25-50 TFS	DS25-70 TFS
Wärmenetz bei $\Delta T = 40\text{ K}$			
Leistung	35 kW	50 kW	70 kW
Volumenstrom max. bei $\Delta p = 0,5\text{ bar}$	0,6 m ³ /h	0,86 m ³ /h	1,4 m ³ /h
Differenzdruck min.	0,5 bar	0,5 bar	0,6 bar
Differenzdruck max.	4 bar	10 bar	10 bar
Trinkwassererwärmung (TWE)			
Zapfmenge max. bei 60 °C ³	10 l/min	14 l/min	20 l/min
Zapfmenge max. bei 45 °C ⁴	14 l/min	20 l/min	29 l/min
Bestellnummer	PA0160	PA0161	PA0162

³ Diese Temperatur ist zu bevorzugen, um das Legionellenwachstum zu begrenzen.

⁴ Eine Betriebstemperatur von < 50 °C ist zu vermeiden, eine kurzzeitige Unterschreitung bei Spitzenlast ist jedoch möglich.