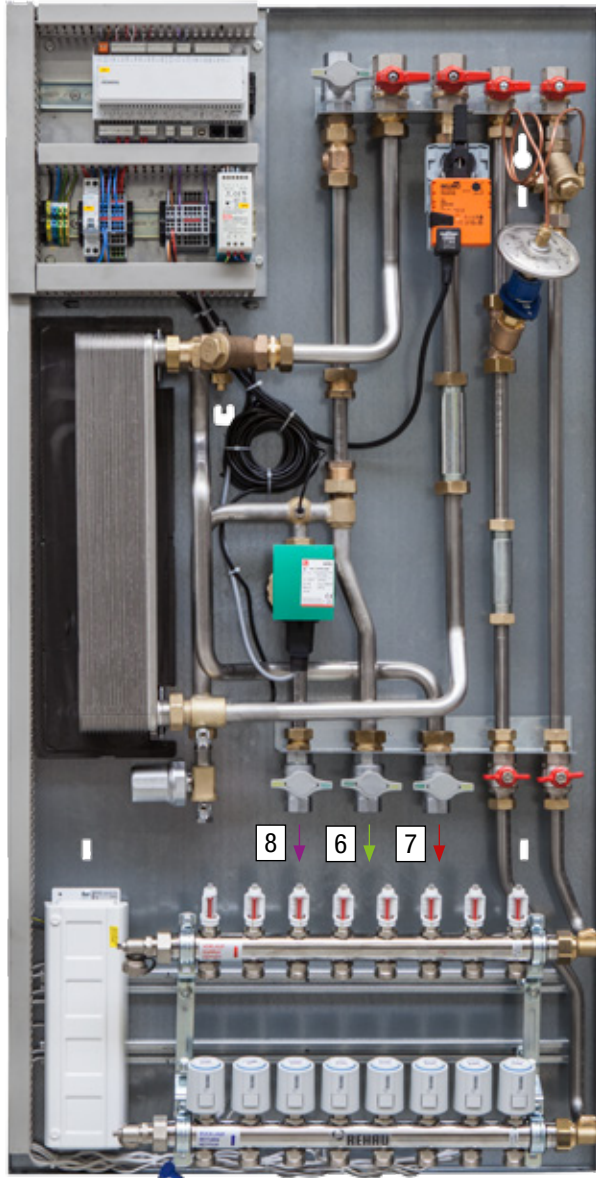
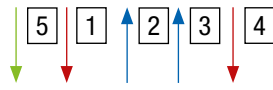


Übergabestation pewoCompact B 4L Typ: DDD

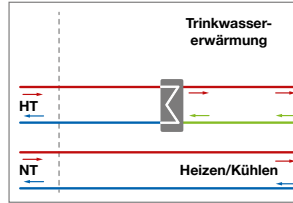
zum Heizen und Kühlen nach dem 4-Leiter-Prinzip – besonders für den Einsatz von Wärmepumpen geeignet, Trinkwassererwärmung im Durchflussprinzip

KB20-501

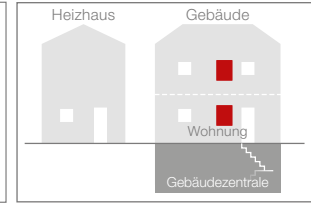


Abbildungen/Abmessungen können je nach Ausstattung variieren

Prinzip-Schema



Anwendungs-Schema



Niedertemperaturheizkreis zum Heizen/Kühlen bei $\Delta T=10$ K

14 kW Leistung max.	PN 10 Nenndruck max.	70 °C Temp. max.*1	direkt Anschluss Wärmenetz
12 Heizkreis / Kühlkreis max.	ungemischt Heizkreis / Kühlkreis Prinzip		

Flächenheizung, Raumheizung

Art

Hochtemperaturheizkreis zur Trinkwassererwärmung (TWE) bei 10–48 °C

90 kW Leistung max.	PN 10 Nenndruck max.	55 °C Temp. max.*2	35 l/min Zapfmenge max.
direkt Anschluss am Wärmenetz	-V Regelung	keine Vorrangschaltung	

Durchflussprinzip

Prinzip

Regelung

pewoDAC®
Regler

Konstruktion / Aufbau

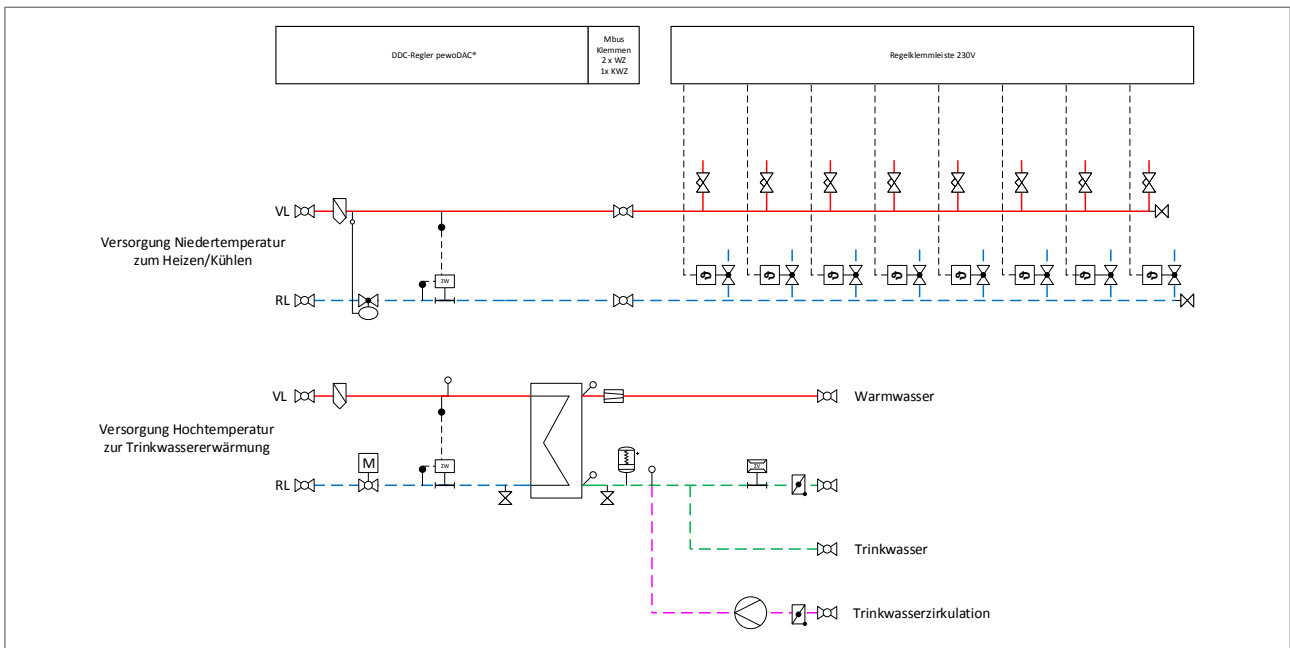
geschraubt	Blech	PUR, flexible Dämmschläuche
Rohr	Gehäuse	Wärmedämmung
700 x 1.400 x 215 ca. B x H x T in mm mit FBH bis max. 9 Heizkreise		880 x 1.400 x 215 ca. B x H x T in mm mit FBH ab 4 bis max. 12 Heizkreise

Legende

1 Hochtemperaturheizkreis zur Trinkwassererwärmung Vorlauf	4 Niedertemperaturheizkreis zum Heizen/Kühlen Vorlauf
2 Hochtemperaturheizkreis zur Trinkwassererwärmung Rücklauf	5 Trinkwasser Eingang
3 Niedertemperaturheizkreis zum Heizen/Kühlen Rücklauf	6 Trinkwasser Ausgang
	7 Trinkwarmwasser
	8 Zirkulation

Legende: *1 Betriebstemperatur max. (primär/sekundär); *2 Auslegungstemperatur max., WZ = Wärmezähler; RLT = Raumlufttechnik; FBH = Fußbodenheizkreisverteiler; Regelung: Ventil -V

RI-Fließschema Übergabestation pewoCompact B 4L Typ: DDD



Vorlauf Heizung	Plattenwärmeübertrager	Volumenstromregler	Stellantrieb, elektrisch ohne Notstellfunktion
Rücklauf Heizung	Kugelhahn	Volumenstrombegrenzer	Stellantrieb thermisch
Warmwasser	Umwälzpumpe	Differenzdruckregler	Temperatursensor
Trinkwasser	Durchgangsventil	Schmutzfänger	Passstück Wärmemähler
Zirkulation	Regelkugelhahn	Füll- und Entleerungshahn	Passstück Volumenzähler
		Rückschlagklappe	Temperatursensor Wärmemähler

Technische Daten Übergabestation pewoCompact B 4L Typ: DDD

pewoCompact B 4L	16 Liter	24 Liter	35 Liter
Wärmenetz			
Leistung	40 kW	60 kW	90 kW
Differenzdruck min.		0,6 bar	
Differenzdruck max.		2 bar	
Kvs-Wert		1,5	
Niedertemperaturheizkreis zum Heizen/Kühlen bei $\Delta T = 10\text{ K}$			
Leistung		14 kW	
Volumenstrom max. Heizkreis/Kühlkreis bei Differenzdruck $\Delta p = 0,3\text{ bar}$		1,2 m ³ /h	
Hochtemperaturheizkreis zur Trinkwassererwärmung (TWE) bei 10–48 °C			
Leistung	40 kW	60 kW	90 kW
Zapfmenge max.	16 l/min	24 l/min	35 l/min
Druckverlust bei Zapfmenge max.	ohne Mengenbegrenzer Δp	0,2 bar	
	mit Mengenbegrenzer Δp	1 bar	
Bestellnummer: Fußbodenheizkreisverteiler bis max. 9 Heizkreise	PC1212	PC1213	PC1214
Bestellnummer: Fußbodenheizkreisverteiler 4 bis max. 12 Heizkreise	PC1215	PC1216	PC1217