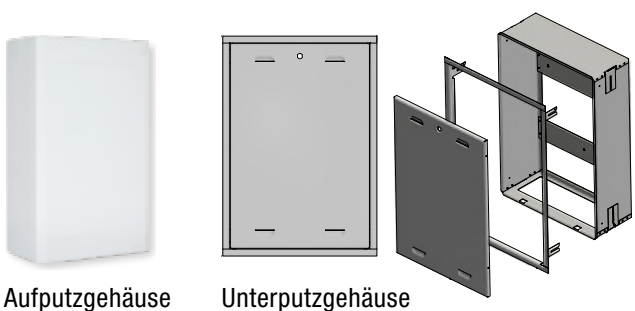


# Trinkwassererwärmer

## pewoAqua B22 Typ: D-V

für dezentrale Trinkwassererwärmung im Durchflussprinzip  
in Wohn- und Gewerbeeinheiten

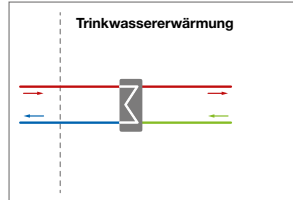
Abbildungen/Abmessungen können je nach Ausstattung variieren



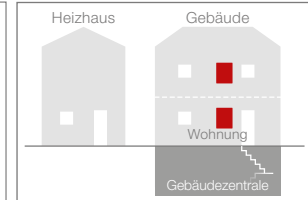
Aufputzgehäuse

Unterputzgehäuse

### Prinzip-Schema



### Anwendungs-Schema



### Wärmenetz bei $\Delta T = 40\text{ K}$

70 kW	PN 10	90 °C	DN 20	110 mm
Leistung max.	Nenndruck max.	Temp. max.*1	Nennweite	Passstück WZ max.

### Trinkwassererwärmung (TWE) bei 10–45°C

70 kW	PN 10	70 °C	28 l/min
Leistung max.	Nenndruck max.	Temp. max.*2	Zapfmenge max.

-V Durchflussprinzip  
Regelung Prinzip

### Regelung

Thermo Fluid System  
Regler

### Technologie

**TFS** für eine effiziente Trinkwassererwärmung  
TFS – PEWO Thermo Fluid System

### Konstruktion / Aufbau

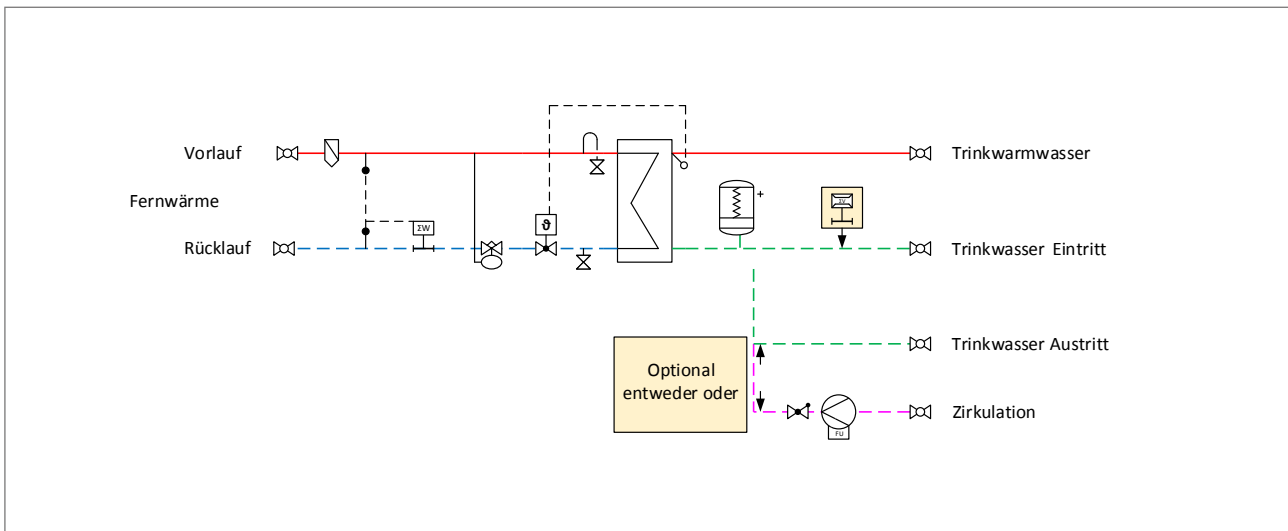
geschraubt	Blech	flexible Dämmschläuche
Rohr	Gehäuse	Wärmedämmung
504 x 748 x 179	ca. B x H x T in mm ohne Gehäuse inkl. Kugelhähne	
525 x 649 x 209	510 (550) x 745 (785) x 210-250 (2)	ca. B x H x T in mm Aufputz-Gehäuse ca. B x H x T in mm Unterputz-Gehäuse (Blendrahmen)
15,5 kg	9 kg	ca. Gewicht Anlage mind. Basisausstattg. ca. Gewicht Gehäuse

### Legende

1	Wärmenetz Vorlauf	3	Trinkwasser Eingang
2	Wärmenetz Rücklauf	4	Trinkwarmwasser

Legende: \*1 Betriebstemperatur max. (primär); \*2 Auslegungstemperatur max.; WZ = Wärmezähler Regelung; Ventil -V

# RI-Fließschema Trinkwassererwärmer pewoAqua B22 Typ: D-V



Legende	
	1 Durchgangsventil
	1 Differenzdruckregler + Volumenstrombegrenzer
	1 Wasserschlagdämpfer
	1 Schmutzfänger
	1 Entlüftung
	1 Füll- & Entleerungshahn
	1 Rückschlagventil
	1 Stellantrieb thermisch
	1 Temperatursensor

	1 Passstück Wärmezähler
	1 Passstück Volumenmesser
	1 Umwälzpumpe (geregelt)
	2 Temperatursensor Wärmezähler
	1 Plattenwärmetauscher-Trinkwassererwärmung
	6 Kugelhahn

## Technische Daten Trinkwassererwärmer pewoAqua B22 Typ: D-V

pewoAqua B22	50 TFS	70 TFS
<b>Wärmenetz bei <math>\Delta T = 40\text{ K}</math></b>		
Leistung	50 kW	70 kW
Volumenstrom max. inkl. Differenzdruckregler und Wärmezähler bei $\Delta p = 0,6\text{ bar}$	1.070 l/h	1.500 l/h
Druckverlust inklusive Wärmezähler und Differenzdruckregler		0,6 bar
Kvs-Wert		1,8
<b>Trinkwassererwärmung (TWE) bei <math>10\text{--}45^\circ\text{C}</math></b>		
Zapfmenge max.	20 l/min	28 l/min
Druckverlust bei Zapfmenge max.	ohne Mengenbegrenzer $\Delta p$	0,18 bar
	mit Mengenbegrenzer $\Delta p$	0,95 bar
<b>Gewicht Anlage Basisausstattung</b>	<b>15,5 kg</b>	<b>15,5 kg</b>
<b>Artikelnummer</b>	<b>FA-KW23-52</b>	<b>FA-KW23-53</b>