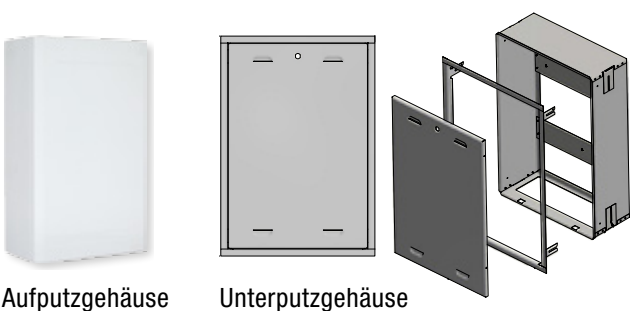


Trinkwassererwärmer

pewoAqua B22 Typ: D-V

für dezentrale Trinkwassererwärmung im Durchflussprinzip
in Wohn- und Gewerbeeinheiten

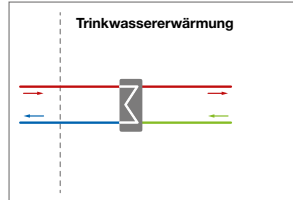
Abbildungen/Abmessungen können je nach Ausstattung variieren



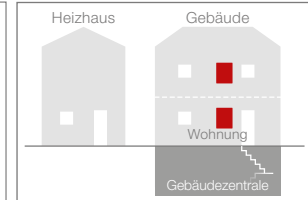
Aufputzgehäuse

Unterputzgehäuse

Prinzip-Schema



Anwendungs-Schema



Wärmenetz bei $\Delta T = 40 K$

70 kW	PN 10	90 °C	DN 20	110 mm
Leistung max.	Nenndruck max.	Temp. max.*1	Nennweite	Passtück WZ max.

Trinkwassererwärmung (TWE) bei 10–45°C

70 kW	PN 10	70 °C	29 l/min
Leistung max.	Nenndruck max.	Temp. max.*2	Zapfmenge max.

-V Durchflussprinzip
Regelung Prinzip

Regelung

Thermo Fluid System
Regler

Technologie

TFS für eine effiziente Trinkwassererwärmung
TFS – PEWO Thermo Fluid System

Konstruktion / Aufbau

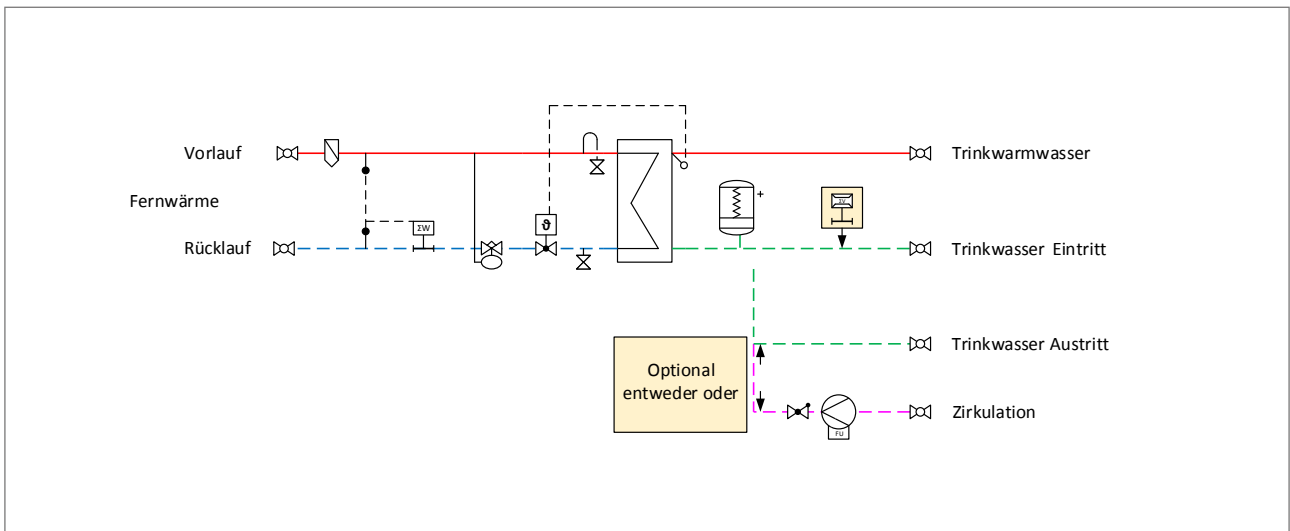
geschraubt	Blech	flexible Dämmschläuche
Rohr	Gehäuse	Wärmedämmung
504 x 748 x 179	ca. B x H x T in mm ohne Gehäuse inkl. Kugelhähne	
525 x 649 x 209	ca. B x H x T in mm Aufputz-Gehäuse	
	510 (550) x 745 (785) x 210-250 (2) ca. B x H x T in mm Unterputz-Gehäuse (Blendrahmen)	
15,5 kg	9 kg	
ca. Gewicht Anlage mind. Basisausstattg.	ca. Gewicht Gehäuse	

Legende

1	Wärmenetz Vorlauf	3	Trinkwasser Eingang
2	Wärmenetz Rücklauf	4	Trinkwarmwasser

Legende: *1 Betriebstemperatur max. (primär); *2 Auslegungstemperatur max.;
WZ = Wärmezähler Regelung; Ventil -V

RI-Fließschema Trinkwassererwärmer pewoAqua B22 Typ: D-V



Legende	
	1 Durchgangsventil
	1 Differenzdruckregler + Volumenstrombegrenzer
	1 Wasserschlagdämpfer
	1 Schmutzfänger
	1 Entlüftung
	1 Füll- & Entleerungshahn
	1 Rückschlagventil
	1 Stellantrieb thermisch
	1 Temperatursensor

	1 Passstück Wärmezähler
	1 Passstück Volumenmesser
	1 Umwälzpumpe (geregelt)
	2 Temperatursensor Wärmezähler
	1 Plattenwärmetauscher-Trinkwassererwärmung
	6 Kugelhahn

Technische Daten Trinkwassererwärmer pewoAqua B22 Typ: D-V

pewoAqua B22	50 TFS	70 TFS
Wärmenetz bei $\Delta T = 40\text{ K}$		
Leistung	50 kW	70 kW
Volumenstrom max. inkl. Differenzdruckregler und Wärmezähler bei $\Delta p=0,6\text{ bar}$	1.070 l/h	1.500 l/h
Druckverlust inklusive Wärmezähler und Differenzdruckregler		0,7 bar
Kvs-Wert		1,8
Trinkwassererwärmung (TWE) bei $10-45^\circ\text{C}$		
Zapfmenge max.	18 l/min	20 l/min
Druckverlust bei Zapfmenge max.	ohne Mengenbegrenzer Δp	0,18 bar
	mit Mengenbegrenzer Δp	0,95 bar
Gewicht Anlage Basisausstattung	15,5 kg	15,5 kg
Artikelnummer	FA-KW23-52	FA-KW23-53