

# Gebäudeleittechnik

## pewoControl

### Regelung und Steuerung von Nahwärmesystemen vom Erzeuger bis zur Übergabestation



#### Funktionen

- Regelung und Steuerung der Wärmeerzeuger, des Wärmenetzes und der einzelnen Übergabestationen
- permanente Optimierung der Effizienz der Gesamtanlage.
- alle im Wärmenetz eingesetzten Regler sind vernetzt
- Fernwartung und Alarmfunktionen
- Zugriff auf den Leitrechner vor Ort mittels Web-Anwendung (auch Mobilgeräte)

#### Allgemein

Schneid **pewoPMR09**  
Entwicklung große Reglerauswahl

Heizhäuser, Nahwärmenetze,  
Einzelanlagen

Anwendung

Anlagenfernwartung  
Wärmeabrechnung  
Energiebilanz

Datenauslesung/Dokumentation

#### Software

Desktopanwendung, objektbezogen  
mittels Screen-Sharing auf mobilen kundenspezifisch  
Endgeräten möglich

Darstellung Individualisierung

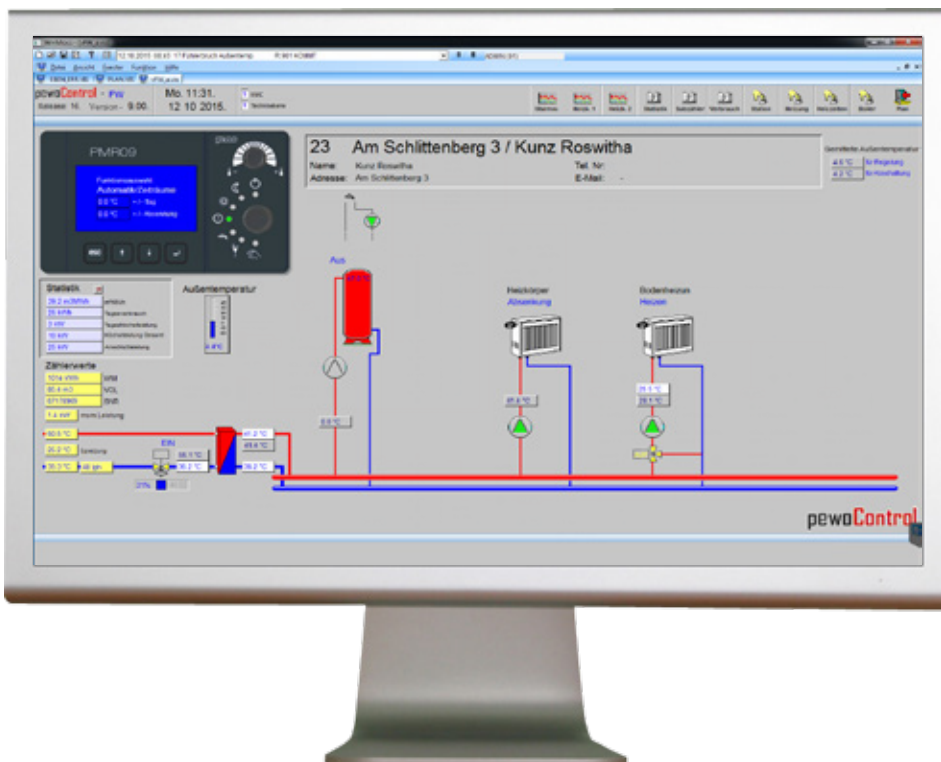
lokal  
Schnittstellen

Anruf, SMS, E-Mail

beliebig viele  
Benutzer möglich

Alarmfunktion Zugriffskontrolle

Abbildungen können je nach Projekt variieren



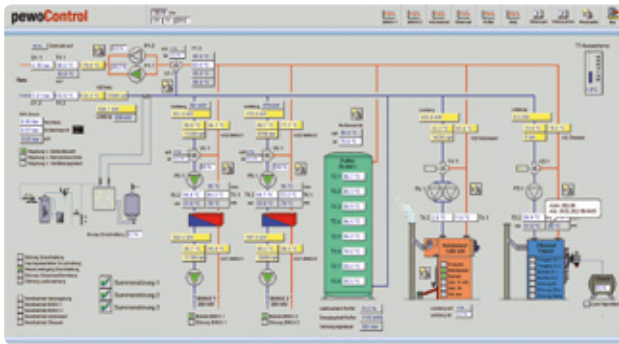
Visualisierung einer Netzregelung in einem Heizwerk

Regler: pewoPMR09

Technische Änderungen vorbehalten.

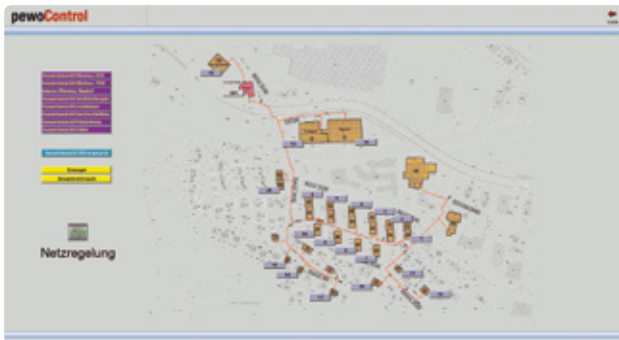
www.pewo.com © Copyright 2015 PEWO Energietechnik GmbH. PEWO®, CAD®, DAC®, Split®, Switch® und V-max® sind Marken der PEWO Unternehmensgruppe.

## Funktionen im Detail



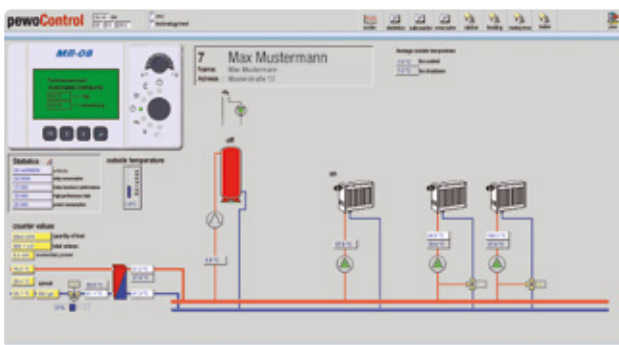
### Überwachen der Wärmeerzeugung

- Erzeugerunabhängige übergeordnete Heizhaussteuerung
- Intelligente Regelung multivalenter Anlagen zur Optimierung des Energieeinsatzes
- Lastmanagement
- Auswahl des optimalen Energieträgers
- Sicherstellen der Versorgungssicherheit durch hohe Anlagenverfügbarkeit
- Pufferspeichermanagement



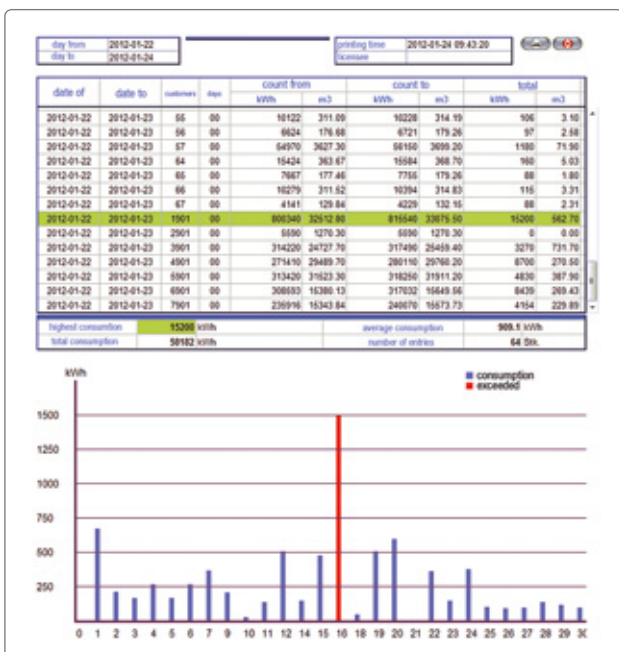
### Überwachen des Wärmenetzes

- Wärmenetzregelung
- Nah- und Fernwärmenetze werden bedarfs- und temperaturgeführt geregelt
- Druckhaltung im Wärmenetz
- Netzpumpensteuerung
- Leckwarnüberwachung und Kommunikation über erdverlegte Kupferkabel, Lichtwellenleiter, Internet oder MBUS



### Überwachen der Übergabestation

- Regelung der Heizkreise und Trinkwassererwärmung
- Permanente Verbindung mit der Leitzentrale und ständige Übermittlung der Ist-Daten und Betriebszustände, Optimierung per Fernzugriff auf Leitrechner
- Fern-Parametrierung zur Minimierung des Energieverbrauchs
- Wärmekunde kann die Einstellungen direkt am Regler vornehmen (PC-Verbindung oder Internet)



### Wärmeabrechnung

- Datenfernauslesung von Wärmezählern und Kaltwasserzählern
- Individuelle Verbrauchsauswertung jedes Wärmekunden über frei wählbare Zeiträume
- Schnittstellen zur Anbindung weiterer Anwendungen zur Verbrauchsabrechnung