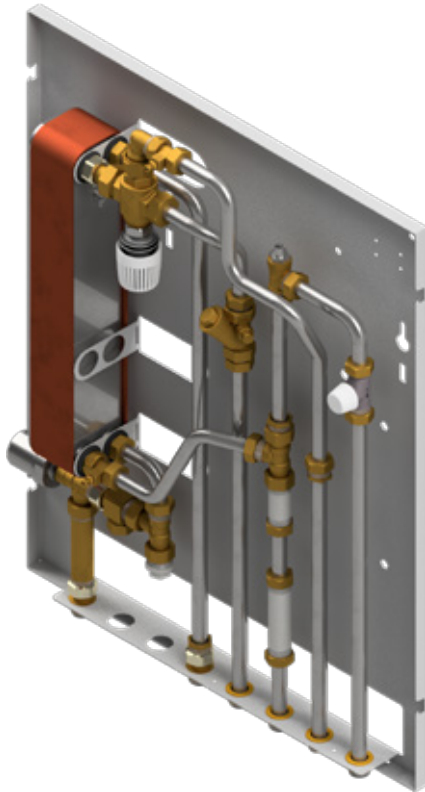


# WOHNUNGSSTATION 20 LITER MODULAR

## Therm T 20l M Typ: DDD

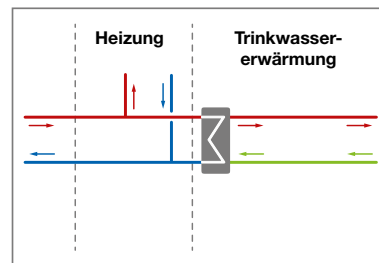


Artikelnummer: 2C-018-00025

### KURZINFO

Wohnungsstation 20l Therm T inkl. Schmutzfänger, Wärmeübertrager kupfergelötet, HK ungemischt

### ANWENDUNG



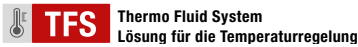
Prinzip-Schema

### ANSCHLÜSSE

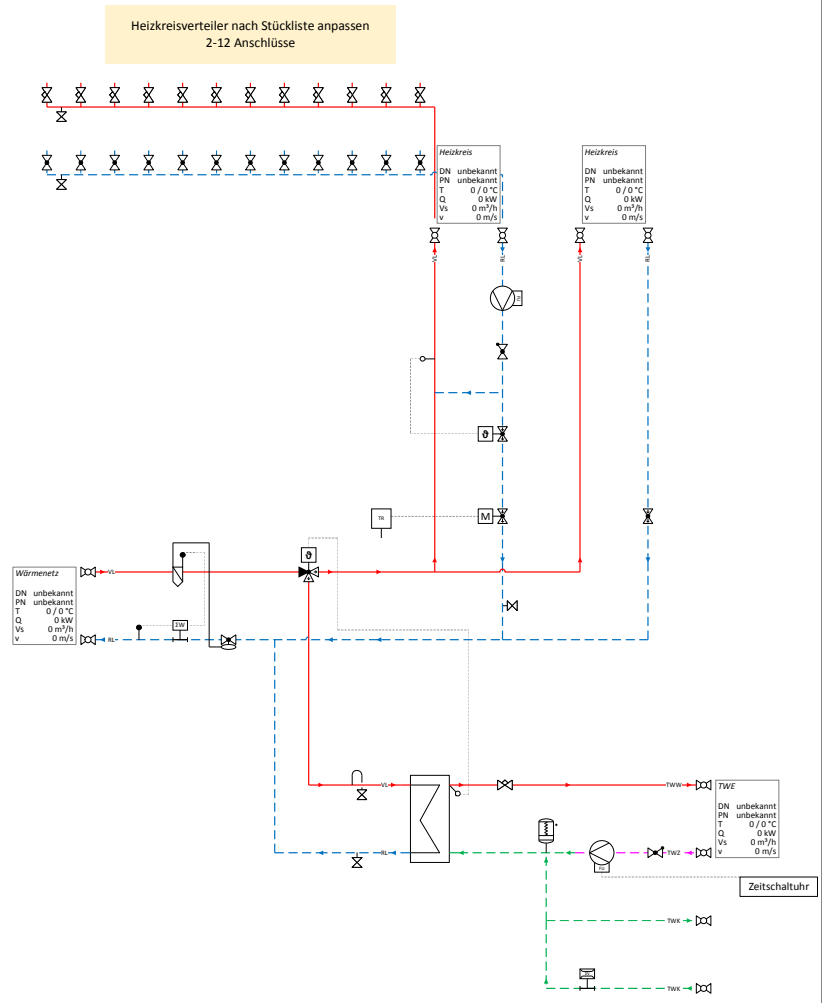
Anschlusslage Wärmenetz unten, Außengewinde 3/4 "  
 Anschlusslage Heizkreis unten, Außengewinde 3/4 "  
 Anschlusslage Trinkwassererwärmung unten, Außengewinde 3/4 "

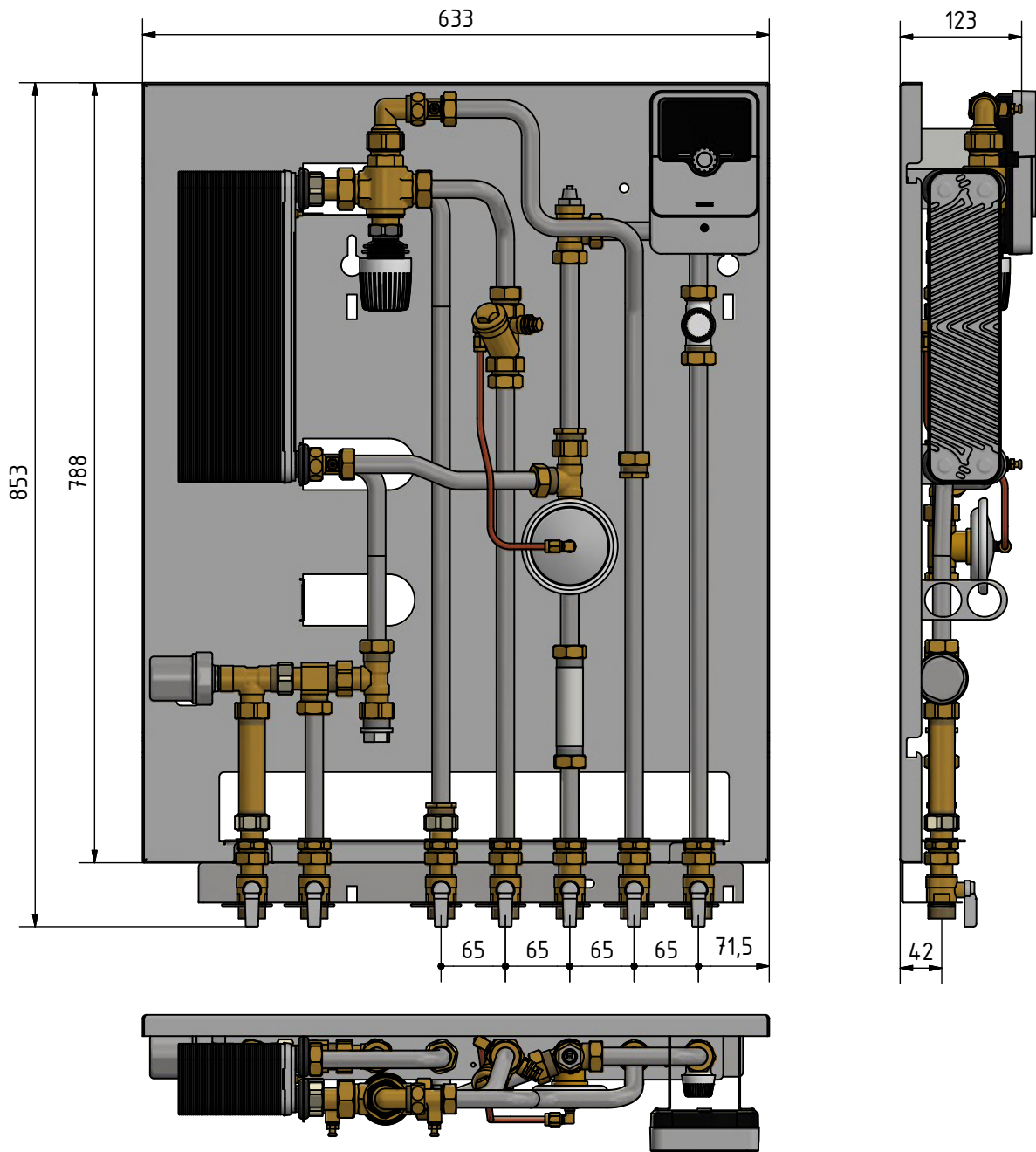
### HINWEIS

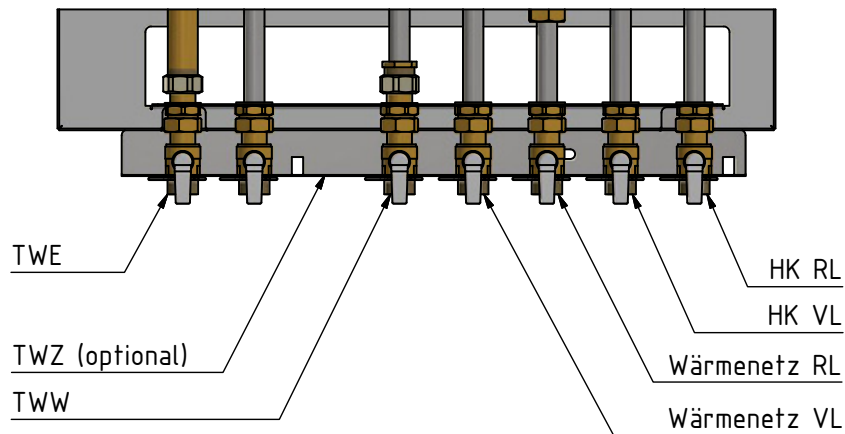
Die in diesem Datenblatt angegebenen Parameter gelten für die Basisanlage. Für weitere Optionen beachten Sie bitte die entsprechende Preisliste. Ggf. ändern sich dadurch die technischen Parameter.

<b>AUSLEGUNG</b>	bei $\Delta T = 35 \text{ K}$
Nennweite Anschluss	18 mm
Nenndruck	PN 10
Leistung Anschluss	56 kW
Temperatur max.	95 °C
Volumenstrom max.	
Differenzdruck min.	0,3 bar
Differenzdruck max.	4,0 bar
Kvs	2,0
<b>HEIZUNG</b>	bei $\Delta T = 20 \text{ K}$
Anschluss Wärmenetz	direkt
Anzahl Heizkreise	ausstattungsabhängig
Heizkreis Art	Heizkörper, Flächenheizung
Heizkreis Prinzip	ausstattungsabhängig
Leistung Heizung	12 kW
Temperatur max.	95 °C
Volumenstrom max.	0,5 cbm/h
<b>TRINKWASSERERWÄRMUNG</b>	bei 10 – 50 °C
Prinzip	Durchflussprinzip
Leistung	56 kW
Anschluss Wärmenetz	direkt
Plattenwärmeübertrager Bauart	ausstattungsabhängig
Vorrangschaltung	partiell
Zapfmenge 60 °C	16 l/min
Zapfmenge 50 °C	20 l/min
Zapfmenge 45 °C	22 l/min
NL-Zahl	
Regelung	thermostatisch  Dynamische Regelung für Trinkwarmwasser in exakt voreingestellter Temperatur
Vorregelung	Ventil
<b>REGELUNG</b>	
thermostatisch	
<b>SICHERHEIT</b>	
Ausdehnungsgefäß	nicht integriert
Wächter und Begrenzer	TR
<b>KONSTRUKTION</b>	
Dämmung	ausstattungsabhängig
Wärmezähler Baulänge	110 mm
Gewicht	16 kg

Das R&I – Schema muss, je nach Optionen, angepasst werden!







[www.pewo.com](http://www.pewo.com)  
 Email: [info@pewo.com](mailto:info@pewo.com)  
 PEWO Energietechnik GmbH +49 3571 48 98 0  
 PEWO Austria GmbH +43 3536 73 908  
 PEWO Energietechnik Schweiz GmbH +41 31 755 65 18



Nachdruck oder Vervielfältigung, auch auszugsweise nur mit Genehmigung der PEWO Energietechnik GmbH, 02979 Elsterheide, Deutschland. Irrtum und technische Änderungen vorbehalten. Enthaltene Leistungsdiagramme, Aussagen und Tabellen dienen ausschließlich dem besseren Verständnis. Sie haben keine Aussagekraft über unser komplettes bzw. aktuelles Produktprogramm und bilden somit keine Planungsgrundlage. Die beispielhaften Abbildungen enthalten teilweise Sonderausstattung. Hersteller und Typ der abgebildeten Komponenten können abweichen. Diese Unterlage enthält keine Katalogware. Die Anlagen werden teilweise kundenspezifisch geplant, konstruiert und gefertigt. Mit einer geringen Wartezeit ist zu rechnen.

Technische Änderungen vorbehalten.  
 www.pewo.com ©Copyright 2017 PEWO®, CAD®, DAC®, DRO®, Live®, PST®, Split®, Switch® und V-max® sind Marken der PEWO Unternehmensgruppe.